

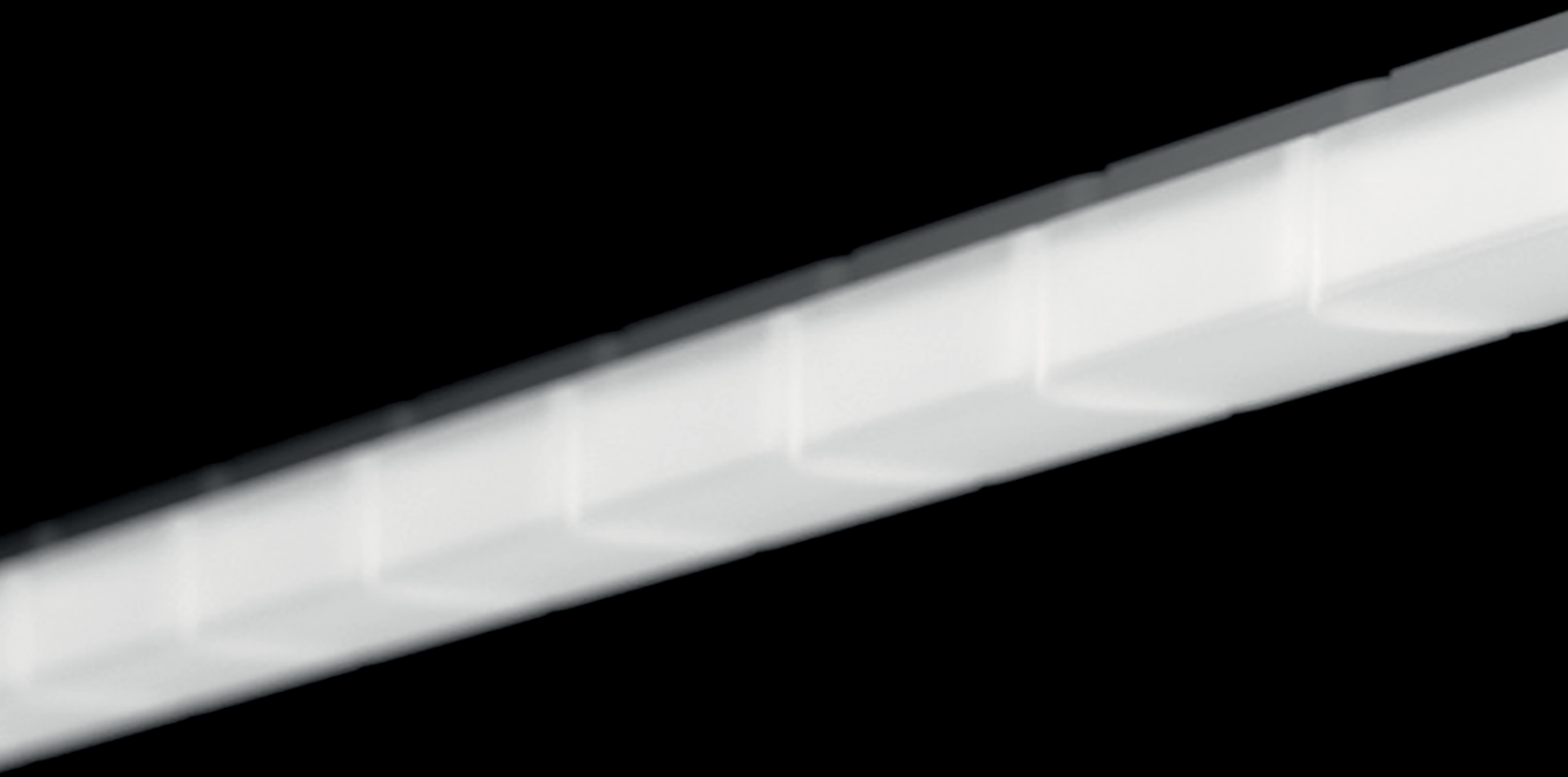
LAMP83



SNAKE

DIE NEUE FORM DER LICHTGESTALTUNG

Signifikant Nachhaltig Außergewöhnlich Konkurrenzlos Effizient





SNAKE

Entdecken Sie modulares Licht für die Architektur

Durch ihren modularen Aufbau bieten die Lichtelemente unendlich viele Konfigurationsmöglichkeiten. Sie fließen wortwörtlich in die Architektur mit ein und sorgen für einen absoluten Blickfang.

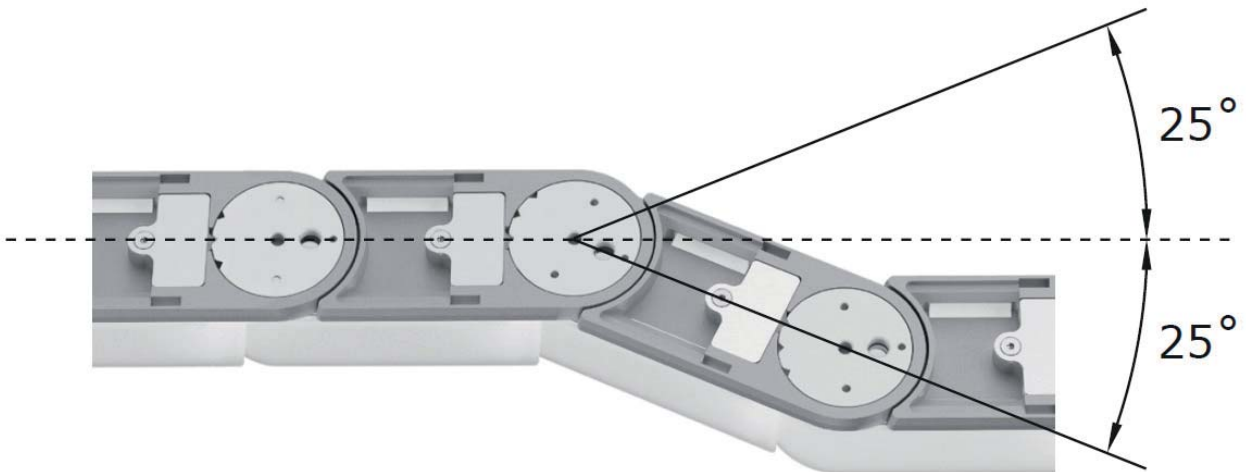
Ob als kontinuierliche Linie, Kurve oder Kreis - die Reihenmontage einzelner Leuchten ermöglicht Flexibilität in Form und Länge, welche Sie bei Bedarf vor Ort selbst noch anpassen können.

Harmonische Formen, erstklassige homogene Ausleuchtung und eine hohe Effizienz bei 48 bis 288 Watt - die Snake ist ein wahrer Allrounder.

SNAKE

Technische Eigenschaften

- Tragstruktur aus Druckguss-Aluminium
- Silber pulverbeschichtet
- Opaler Diffusor
- Direkt-/indirektstrahlend, raumstrahlend
- Optiken aus hochwertigem Kunststoff
- Flexible, vor Ort formbare Lichtlinie als Gerade, Kurve oder im Kreis
- Kontinuierliche Linien oder Kurven über beliebige Längen durch Reihenmontage einzelner Leuchten
- Decken- und Wandaubauchte
- Verschiedene Längenkombinationen, je 3 Meter ein Betriebsgerät notwendig
- Leuchtenlichtstrom 4000 lm/1.5 m
- Wartungsarm – L80 (B10) bei 50.000 h
- Farbkonsistenz: SDCM 3
- Inkl. Betriebsgerät (Dali dim)
- Notlichtgeeignet
- Für Pendelmontage Drahtseilabhängungs-Set separat erhältlich

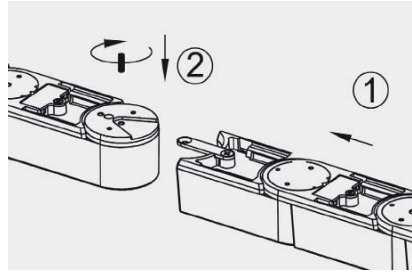


Einzelleuchten bestehen aus 16 oder 32 untrennbaren Elementen, die jeweils um max. $\pm 25^\circ$ gegeneinander drehbar sind.

SNAKE – Unendliche Konfigurationsmöglichkeiten



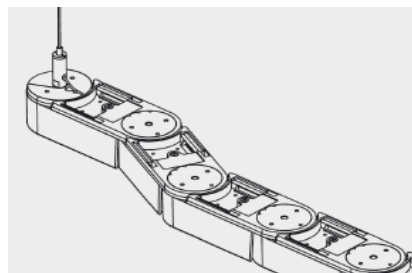
SNAKE als Lichtobjekt individuell gestaltbar.



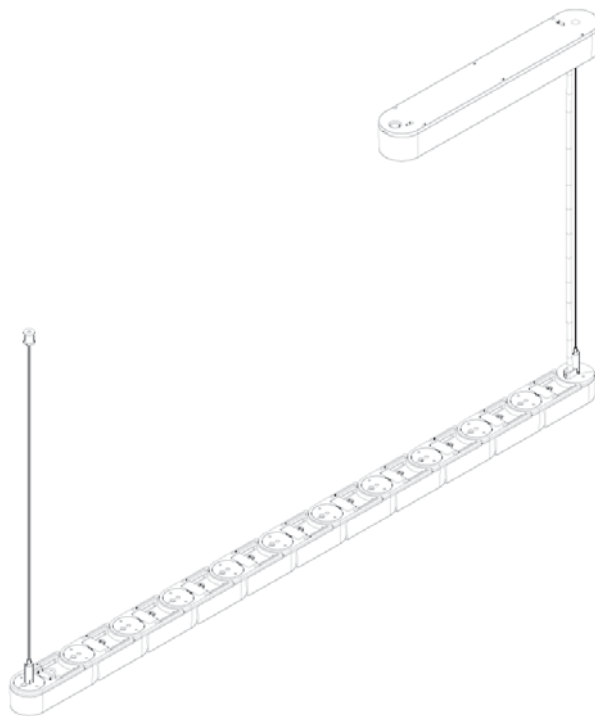
- Reihenmontage einzelner Leuchten ermöglicht eindrucksvolle Formen.



SNAKE kann der Gebäudeform vor Ort angepasst werden.



- L = 1,462 m (16 untrennbare Elemente) frei formbar
- L = 2,925 m (32 untrennbare Elemente) frei formbar



SNAKE



Lichtlinie Standard

Inklusive:

- Befestigungsklammern
- Betriebsgerät



- Gehäuse aus Aluminium, silber
- Leuchtenlichtstrom 2600 lm/m
- Farbtemperatur 3000K, 4000K
- $\pm 25^\circ$ drehbare Gelenke
- Betriebsgerät (Dali dim.) im Lieferumfang enthalten
- Betriebsgerät nicht im Leuchtengehäuse integriert
- Optional: Notlicht (DC-tauglich)
- Für Pendelmontage – Drahtseilabhängungs-Set separat erhältlich

		Bezeichnung			
LSN1001040	48W	3000K, 4000K	L: 1,51m	2850 gr.	
LSN1001041	96W	3000K, 4000K	L: 2,98 m	4350 gr.	



Verlängerungslinie

Inklusive:

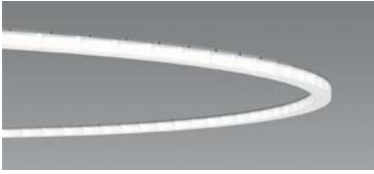
- mechanischer Verbinder
- Betriebsgerät



- Gehäuse aus Aluminium, silber
- Leuchtenlichtstrom 2600 lm/m
- Farbtemperatur 3000K, 4000K
- $\pm 25^\circ$ drehbare Gelenke
- Betriebsgerät (Dali dim.) im Lieferumfang enthalten
- Betriebsgerät nicht im Leuchtengehäuse integriert
- Optional: Notlicht (DC-tauglich)
- Für Pendelmontage – Drahtseilabhängungs-Set separat erhältlich

		Bezeichnung			
LSN1002041	96W	3000K, 4000K	L: 2,98 m	4350 gr.	

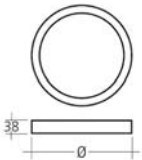
SNAKE



Kreis

Inklusive:

- mechanischer Verbinder
- Befestigungsklammern
- Betriebsgerät



- Gehäuse aus Aluminium, silber
- Leuchtenlichtstrom 2600 lm/m
- Farbtemperatur 3000K, 4000K
- ± 25° drehbare Gelenke
- Betriebsgerät (Dali dim.) im Lieferumfang enthalten
- Betriebsgerät nicht im Leuchtengehäuse integriert
- Optional: Notlicht (DC-tauglich)
- Für Pendelmontage – Drahtseilabhängungs-Set separat erhältlich

Bezeichnung				
LSN1003040	96W	3000K, 4000K	Ø 0,97 m	4350 gr.
LSN1003041	288W	3000K, 4000K	Ø 2,93 m	13050 gr.

Farbtemperatur K	Leistung W	Lumen-Wert lm (tc: 55°C)	Farbwiedergabe ra
3000	48	3800	80%
	96	7600	80%
	288	22800	80%
4000	48	4000	80%
	96	8000	80%
	288	24000	80%



SNAKE – Zubehör



Drahtseilabhängungs - SET

Alle 1 Meter / formabhängig
(Kurve alle 70 cm)

Bezeichnung		
LSN2001015		1,5 m
LSN2001030		3 m



Befestigungsklammern - SET

Alle 457mm / formabhängig

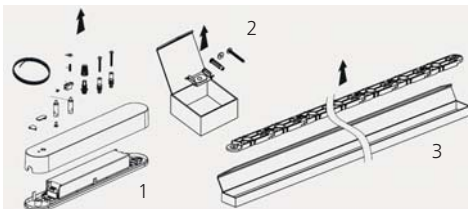
Bezeichnung		
LSN2002010	SET	5 Stück



Bohrschablone

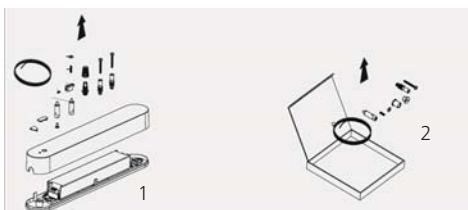
Um die ausgewählte Form nachzubilden

Bezeichnung		
LSN2003015	Anbaumontage	1,5 m
LSN2003030	Anbaumontage	3 m
LSN2003115	Pendelmontage	1,5 m
LSN2003130	Pendelmontage	3 m



Decken- und Wandanbau

- 1 Betriebsgerät
- 2 Befestigungsklammer
- 3 Optional Bohrschablone



Pendelmontage

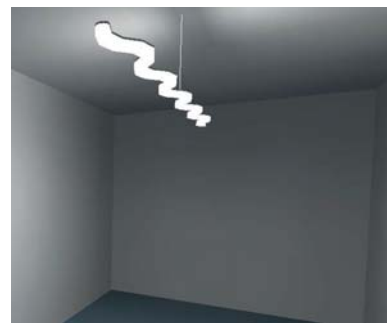
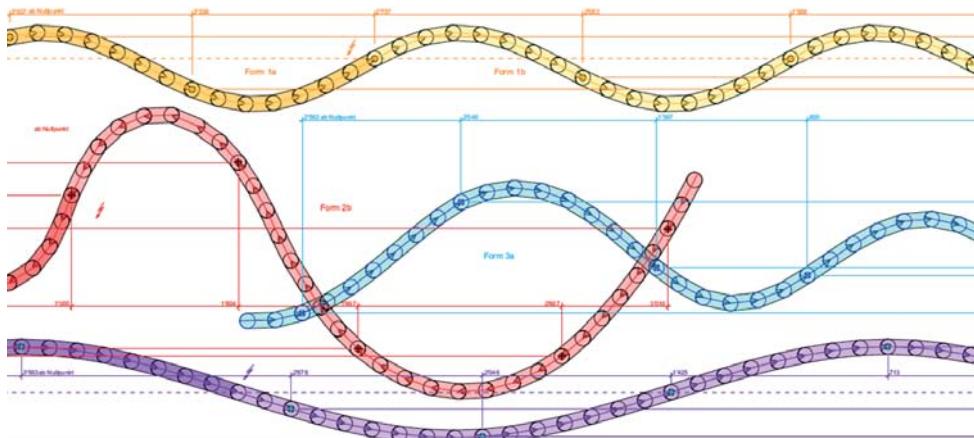
- 1 Betriebsgerät
- 2 Drahtseilabhängung

SNAKE – Montagevariationen

Montagepläne

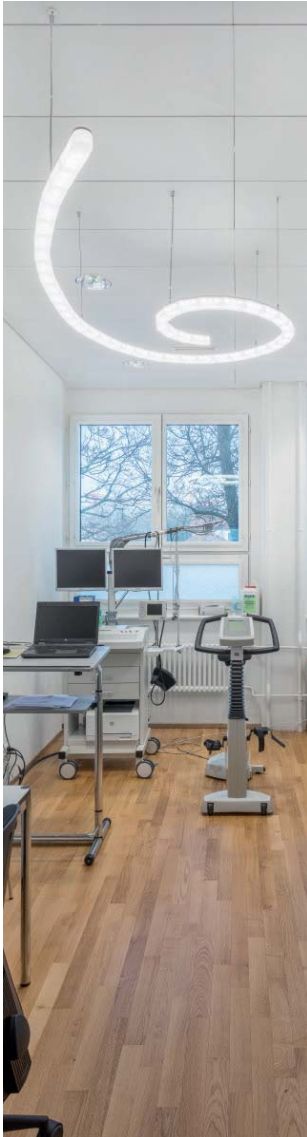
Maßgetreue Montagepläne mit verschiedenen Gestaltungsvorschlägen für jede Leuchtenlänge ermöglichen eine perfekte Planung, auf Anfrage sogar digital in Ihrem Planungsprogramm.

Die Leuchten werden auf den ausgebreiteten Plänen formgerecht angepasst. Zusätzlich sind geeignete Montagepunkte markiert, die per Laserstrahl an die Decke projiziert werden können und somit zu einer simplen und akkuraten Montage verhelfen.



Verwenden Sie unsere passenden LDT-Dateien für Ihre Lichtplanung!

SNAKE – Projekte



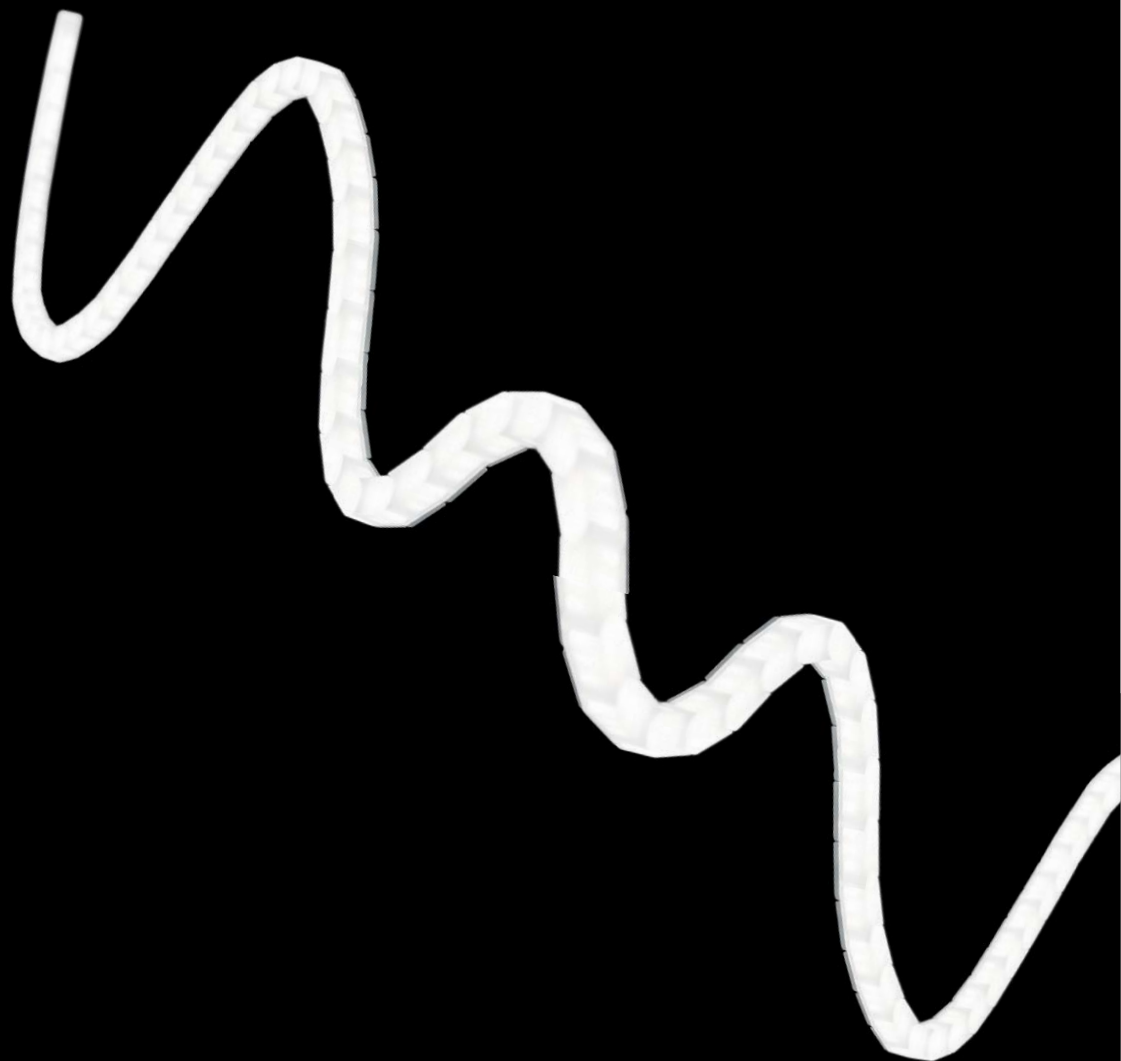
Anwendungsbereiche

- Büro- und Konferenzräume
- Hotel- und Gastronomie
- Aufenthaltsräume wie Lobbys oder Foyers
- Bildungszentren
- Shop und Retail
- Thekenbeleuchtung
- Gesundheitswesen
- Entrees und Korridore

Die SNAKE Leuchte eignet sich zudem besonders um architektonisch außergewöhnliche Raumelemente (z.B. Säulen) zu beleuchten oder geschwungene Formen und Symbole nachzubilden.

LASSEN SIE IHRER PHANTASIE FREIEN LAUF...

Die SNAKE bietet exklusive Gestaltungsmöglichkeiten für verschiedenste Bereiche und Branchen.





LAMP83

LAMP83 Deutschland GmbH
Am Weihergraben 10
74363 Güglingen

+49 (0)7135 9306190
kontakt@lamp83.de

www.lamp83.de

STAND 11/2017
Irrtümer vorbehalten